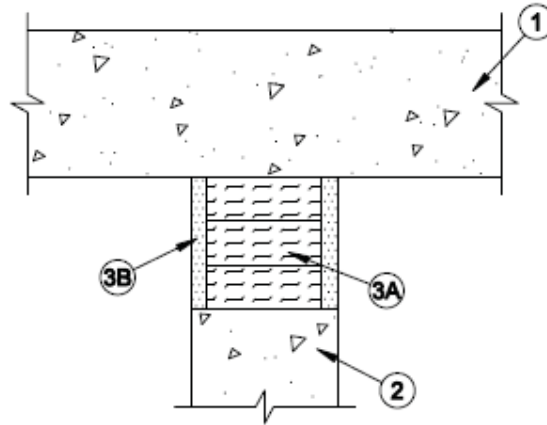




SISTEMA DE CONTENÇÃO DE INCÊNDIO  
CLASSIFICAÇÃO 3 HRS. USANDO PRODUTOS  
SPECSEAL® DE FIRESTOP

NS231302JM  
Preparado por: John Mercurio  
Data: 19/08/2013



1. Piso de concreto, espessura mín. 114 mm
2. Parede de concreto / de blocos de concreto, espessura mín. 127 mm.  
Junta máx. 102 mm.
- 3A. Fibra Morgan Thermal Ceramics Superwool® comprimida em mín. de 33% da profundidade completa da parede.
- 3B. Selante SpecSeal® ES de profundidade mín. de 13 mm nivelado com ambos os lados da parede.

NOTA: Os produtos da STI listados atendem a um ou mais dos seguintes:

- ASTM E1966/UL 2079: Consultar Sistema HW-D-1006
- ASTM E119: Tempo/Temperatura de Exposição, Ignição de Resíduos de Algodão

Esse Projeto Representa uma Recomendação de Engenharia

AVISO: As informações contidas aqui são baseadas em testes internos & de terceiros, que acreditamos serem precisos. Essas informações são fornecidas para fins de engenharia apenas e, a menos que observado em caso contrário, relaciona-se apenas a propriedades anti-incêndio. O usuário deve determinar a adequação do produto e do projeto para a aplicação pretendida. Como o uso do produto está fora de nosso controle, a única responsabilidade da Specified Technologies está em reembolsar ou trocar materiais defeituosos, conforme nossa garantia padrão.

Nome do Projeto

Endereço

Contratante

Endereço