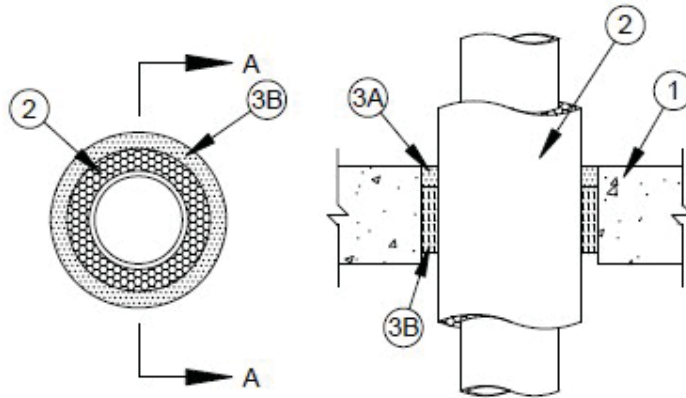




SISTEMA DE CONTENÇÃO DE INCÊNDIO
CLASSIFICAÇÃO 3 HRS. USANDO PRODUTOS
SPECSEAL® DE FIRESTOP

NS231320JM
Preparado por: John Mercurio
Data: 19/08/2013



Seção A-A

1. Piso de concreto com espessura mínima de 114 mm ou blocos de alvenaria de concreto/concreto com espessura mínima de 127 mm (a parede não é exibida); diâmetro de abertura máximo de 203 mm.
2. Um cano de aço, ferro ou cobre ou tubulação de cobre com diâmetro máximo de 102 mm. Cano/tubulação com isolamento flexível de espuma acrilonitrila-butadieno/cloroeto de polivinilo (AB/PVC) e espessura máxima de 25 mm. O espaço anular entre o cano isolado e a abertura deve ser no mínimo 19 mm e máximo 32 mm.
- 3A. Fibra Morgan Thermal Ceramics Superwool® hermeticamente compactada com profundidade mínima de 76 mm.
- 4B. Selante SpecSeal® SSS ou LCI instalado com profundidade mínima de 25 mm, nivelado com a superfície do piso ou ambos os lados da parede.

NOTA: Os produtos da STI listados atendem a um ou mais dos seguintes:

- ASTM E814/UL 1479: Consultar Sistema C-AJ-5133
- ASTM E119: Tempo/Temperatura de Exposição, Ignição de Resíduos de Algodão

Esse Projeto Representa uma Recomendação de Engenharia

AVISO: As informações contidas aqui são baseadas em testes internos & de terceiros, que acreditamos serem precisos. Essas informações são fornecidas para fins de engenharia apenas e, a menos que observado em caso contrário, relaciona-se apenas a propriedades anti-incêndio. O usuário deve determinar a adequação do produto e do projeto para a aplicação pretendida. Como o uso do produto está fora de nosso controle, a única responsabilidade da Specified Technologies está em reembolsar ou trocar materiais defeituosos, conforme nossa garantia padrão.

Nome do Projeto

Endereço

Contratante

Endereço